
RGC_213 N-TNC

Sistemas de Antenas

Descrição

O protetor **RGC_213/N-TNC** é destinado à proteção de sistemas interligados por cabos coaxiais, apresentando respectivamente, conexão "TNC" macho para "N" fêmea. Devido à caixa e conexões metálicas, possui alta robustez mecânica. Pode ser instalado em pequenos espaços, pois possui pequenas dimensões. Utilizando componente com alta velocidade de resposta "centelhador a gás", garante uma excelente proteção para os equipamentos, mantendo-os à níveis aceitáveis de condições de trabalho.



Aplicação

Projetado para ser utilizado em sistemas com cabos coaxiais, como:

RG59	RG59
<ul style="list-style-type: none">- Sistemas de rádios (PX, PY, ERB´S, etc.).- Telefonia Rural.	<ul style="list-style-type: none">- Periféricos para automação.- Instrumentos de medição.

Instalação

O protetor RGC_213 N-TNC é instalado em série, o mais próximo possível dos equipamentos a serem protegidos, ao abrigo da chuva e dos raios solares.

O protetor irá sinalizar seu fim de vida útil com uma pequena interferência, ou até mesmo, com a atenuação no sinal do sistema protegido, pois neste momento ele entrará em curto-circuito com o aterramento.

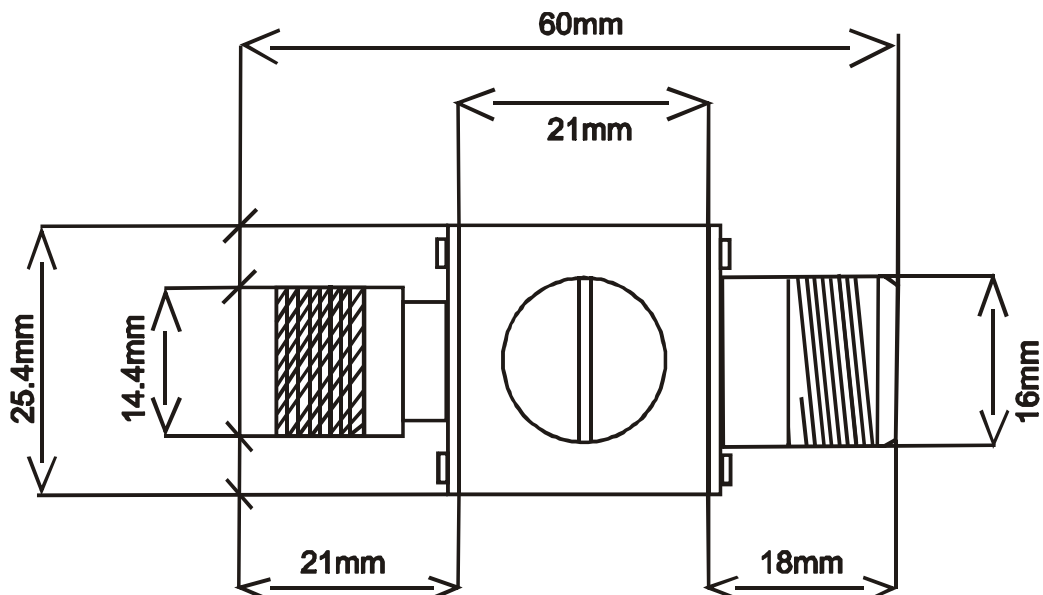
A conexão com o aterramento é feita automaticamente pela carcaça do protetor, caso a carcaça do equipamento a ser protegido já esteja aterrado, Caso contrário a conexão deverá ser feita em um dos parafusos exteriores da caixa do protetor.

CARACTERÍSTICAS TÉCNICAS

Características Elétricas

DESCRIÇÃO	UNIDADES	RGC_213 N-TNC	
Conexão	-	N	TNC
Faixa de frequência	MHz	2400	2400
Impedância	Ω	50	50
Tempo de Resposta	η s	<1	
Tensão de corte (rampa lenta - 100 V/ μ s)	Vcc	90 \pm 10%	
Vida Útil (500A, 10/1000 μ s)	Pulsos	400	
Capacidade de dreno (8/20 μ s)	KA	10	
Corte de corrente em série	MA	1200	
Resistência de Isolamento	M Ω	>1000	
Capacitância	PF	< 1.5	
Perda por inserção	DB	<0.3	
Potência X Frequência @ 50 Ω	275 MHZ	<=80W	<=80W
	1.2 GHZ	<=35W	<=35W
	2.4GHZ	<=12W	<=12W

Características Mecânicas



DESCRIÇÃO		ESPECIFICAÇÃO
Dimensões (mm)		Vide figura
Fixação		Direta
Caixa		Metálica
Peso (g)		68