

# CPI - Caixa de Proteção Individual

## MPI - Módulo de Proteção Individual

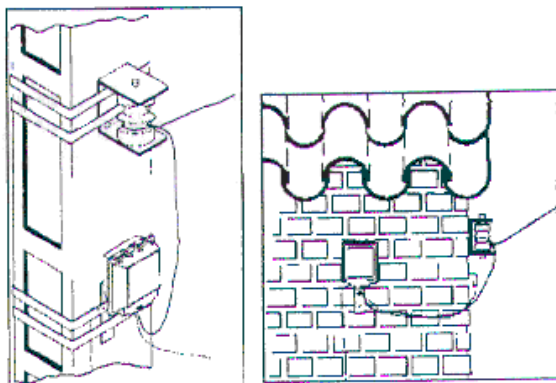
### Descrição

É um protetor para uma ou duas linhas telefônicas, similar ao TEL-2, mas com vantagens de poder ser utilizado exposto ao tempo, facilitando também a instalação do aterramento, e a substituição do módulo de proteção individual (MPI) no final de vida útil (quatrocentas aplicações).

### Características Construtivas

As caixas de proteção individuais CPI podem acondicionar até 2 módulos protetores MPI, onde são ligados os fios dos pares telefônicos, sem necessidade de aplicação de conectores especiais. O corpo da caixa protetora é moldado de maneira a evitar a entrada direta de umidade nos módulos, podendo ser fixadas em postes e fachadas.

### Instalação



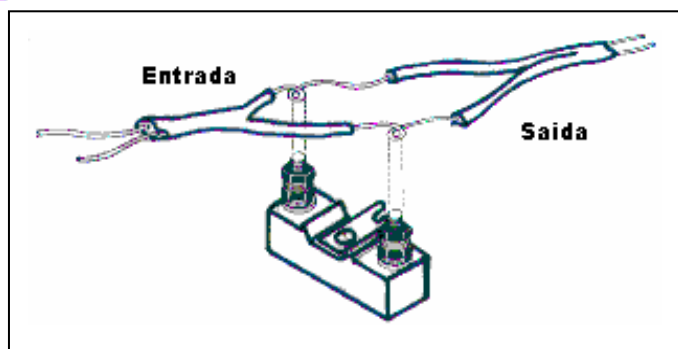
O módulo de proteção individual MPI é instalado em paralelo com a linha telefônica, conforme figura mostrada ao lado. A conexão do aterramento é feita no borne central (da caixa CPI), que fixa o(s) módulo(s) MPI.

Ao atingir seu fim de vida útil, o módulo irá se curto-circuitar com o aterramento, causando uma pequena atenuação no sinal da linha.



CPI + 2 MPI's

A figura ao lado mostra exemplos de instalação da caixa de proteção individual CPI. Note-se que ela pode ser instalada exteriormente, sem interferir no funcionamento do módulo protetor.



interferência, ou até mesmo, uma completa

## CARACTERÍSTICAS TÉCNICAS

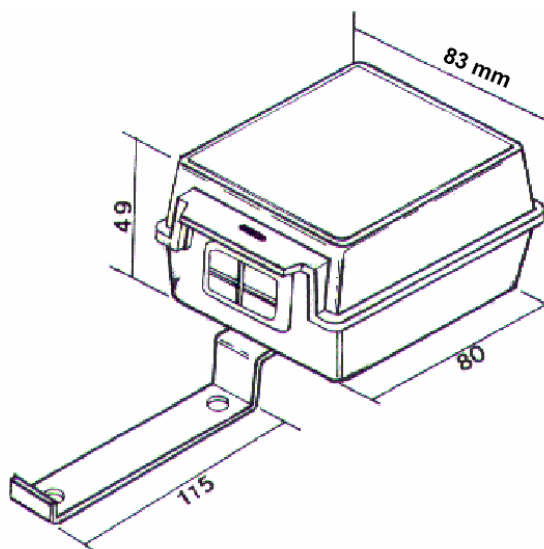
### CARACTERÍSTICAS ELÉTRICAS

PARÂMETROS DOS MÓDULOS	UNIDADE	MPI-A	MPI-B
Tensão de corte Vcc - rampa lenta (100 V/s)	V	150 a 300	300 a 500
Tensão de corte sob impulso (1.000 V/ $\mu$ s)	V	150 a 550	300 a 850
Vida útil (onda de 500 A, 10 x 1.000 $\mu$ s)	Pulsos	1.000	
Corrente de pico 01 aplicação (onda 8 x 20 $\mu$ s)	kA	10	
Tempo de resposta	$\eta$ s	< 50	
Resistência de isolamento	M $\Omega$	> 1.000	
Capacitância (linha/linha e linha/terra)	pF	<10	

### CARACTERÍSTICAS MECÂNICAS

COMPONENTES / CÓDIGO	CPI	CPI-01P /*	CPI-02P /*	MPI
Nº de linhas (nº de módulos protetores MPI)	vazia	01	02	_____
Peso (g)	180	220	260	40
Material da caixa	Plástica, injetada em ABS			
Borne de aterramento	Único central de latão niquelado			Único central de cobre
Suporte de fixação	Ferro zincado - removível p/ instalação interna			Fixo pelo borne de aterramento
Dimensões (mm)	Vide figura			-----

\* - Faixa de operação dos módulos (A, B ou C).



Pro Energy Sistemas Ltda - Me.  
Av.: Quatro, 756 - CEP.: 14620-000 Orlandia/S.P.  
Tel.: (16) 3726-6555 FAX.: (16) 826-1412  
Home page : [www.proenergysafety.com.br](http://www.proenergysafety.com.br)  
E-mail : [proenergy@proenergysafety.com.br](mailto:proenergy@proenergysafety.com.br)