

MPD P1/P2/390 - Proteção de Equipamentos Telefônicos e de Comunicação de Dados

Descrição

São módulos para proteção contra surtos de tensão em linhas telefônicas, ou de comunicação de dados, que utilizam equipamentos eletrônicos sensíveis. Montados segundo uma topologia híbrida de três estágios simétricos (operação em cascata), os módulos apresentam características ideais para uma proteção segura:



MPD-P2



MPD-390

- Baixas tensões de operação;
- Alta velocidade de resposta à impulsos;
- Alta capacidade de dreno de energia;
- Elevada vida útil;
- Proteção transversal e longitudinal.

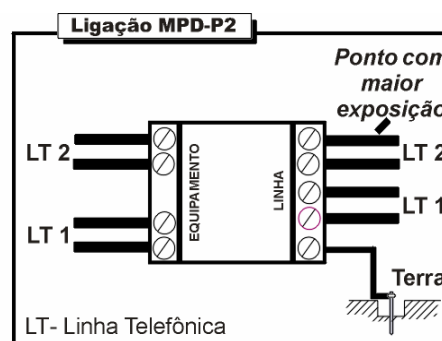
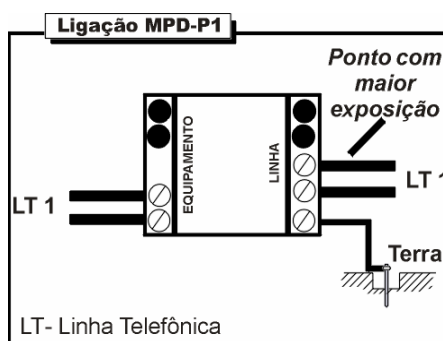
Aplicação

Os módulos MPD-P1/P2/390 são ideais para proteção de equipamentos sensíveis como PABX, Fax, telefone sem fio, moden's, secretária eletrônica, etc.

Para proteção de linhas telefônicas em sistemas de blocos de DG's, deve ser utilizado o módulo MPD-390 (5 pinos).

Instalação

O MPD-P1/P2 é auto-regenerável, limitado a quatrocentas aplicações, e instalado em série na linha



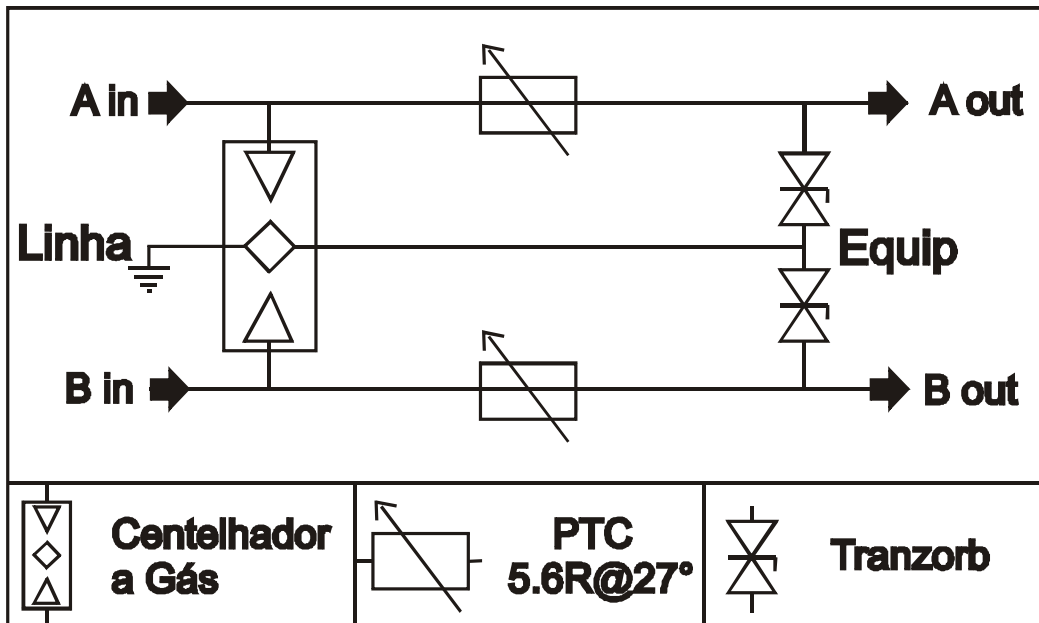
telefônica, o mais próximo possível dos equipamentos, conforme a figura acima. Deve, obrigatoriamente, ficar protegido da chuva e raios solares.

O protetor irá sinalizar seu fim de vida útil com uma pequena interferência, ou até mesmo, com a atenuação no sinal do sistema protegido, pois neste momento ele entrará em curto-circuito com o aterramento.

A instalação do módulo MPD-390 é feita diretamente no bloco de conexão do DG.

CARACTERÍSTICAS TÉCNICAS

Esquema Elétrico

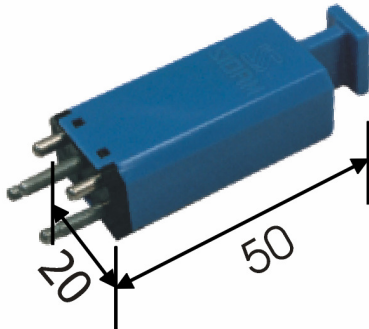


CARACTERÍSTICAS ELÉTRICAS

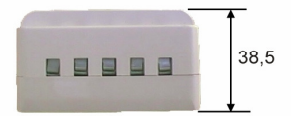
Descrição	Unidade	Especificação
Tensão de corte	Vcc	90, 120 ou 150
Tempo de resposta	ns	50
Vida útil	pulsos	400
Dreno de corrente (8/20μs)	kA	10
Resistência de isolamento	MΩ	>1000
Resistência série inserida	Ω	<6

CARACTERÍSTICAS MECÂNICAS

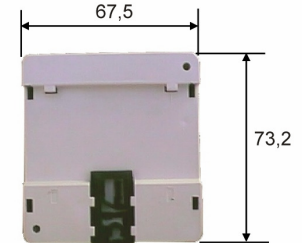
DESCRIÇÃO		ESPECIFICAÇÃO
Dimensões (mm)		Vide figura
Capacidade dos bornes de conexão (mm ²)	MPD-P1/P2	10
	MPD-390	Padrão do bloco do DG
Fixação	MPD-P1/P2	Parafusos ou trilho DIN
	MPD-390	No bloco do DG
Caixa		Plástica, injetada em ABS
Peso (g)	MPD-P1	70
	MPD-P2	90
	MPD-390	10



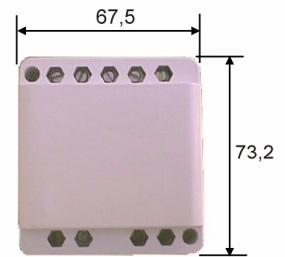
Dimensões MPD 390



Vista lateral



Vista inferior



Vista superior

Dimensões MPD P1/P2