

MPD 590/790 (RS 485/422) - Proteção de Interfaces e Sistemas de Comunicação de Dados

Descrição

São módulos para proteção contra surtos de tensão em sistemas de comunicação de dados. Montados segundo uma topologia híbrida de três estágios simétricos (operação em cascata), os módulos apresentam características ideais para uma proteção segura:

- Baixas tensões de operação;
- Alta velocidade de resposta à impulsos;
- Alta capacidade de dreno de energia;
- Elevada vida útil;
- Proteção transversal e longitudinal.



Aplicação

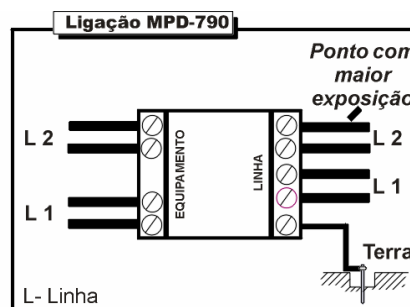
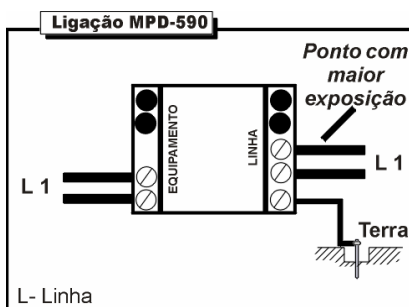
Os módulos MPD-590/790 são ideais para proteção de equipamentos utilizados em sistemas de comunicação de dados, tais como:

- Equipamentos terminais;
- Micro modems;
- Hubs e repetidores;
- Computadores;
- Linhas LPCD's;
- Unidades remotas.

Estes módulos protetores, são também, bastante eficientes para uso em sistemas de controle de sinais de alarme, controles de acesso, monitoração de processos e comandos para automação industrial.

Instalação

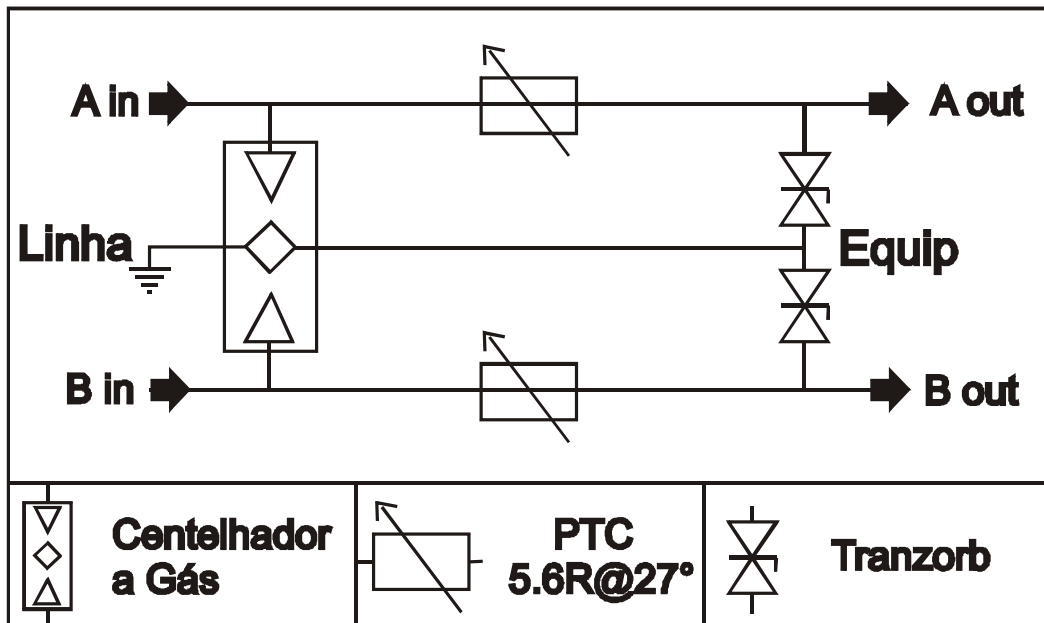
O MPD-590/790 é auto-regenerável, limitado a quatrocentas aplicações, e instalado em série na linha, o mais próximo



possível dos equipamentos, conforme a figura acima. Deve, obrigatoriamente, ficar protegido da chuva e raios solares. O protetor irá sinalizar seu fim de vida útil com uma pequena interferência, ou até mesmo, com a atenuação no sinal do sistema protegido, pois neste momento ele entrará em curto-circuito com o aterramento.

CARACTERÍSTICAS TÉCNICAS

Esquema elétrico

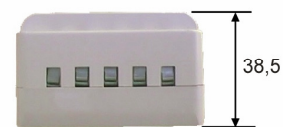


CARACTERÍSTICAS ELÉTRICAS

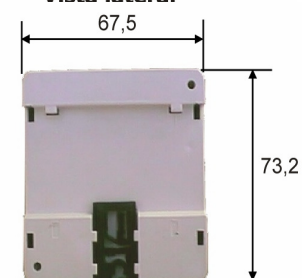
Descrição	Unidade	Especificação
Tensão de corte (rampa lenta - 100 V/s)	Vcc	6,8/20/30 ou 150V
Tempo de resposta	ns	< 1ns
Vida útil (onda de 500A, 10/1000µs)	pulsos	400
Dreno de corrente (8/20µs)	kA	10
Resistência de isolamento	MΩ	>1000
Resistência série inserida	Ω	<6
Taxa de transmissão	Mbps	até 100
Corte de corrente em série	mA	120

CARACTERÍSTICAS MECÂNICAS

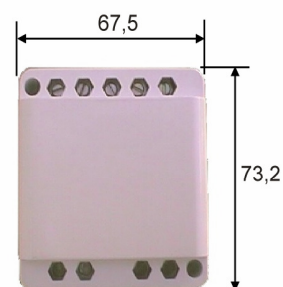
DESCRIÇÃO		ESPECIFICAÇÃO
Dimensões (mm)		Vide figura
Capacidade dos bornes de conexão (mm ²)	MPD-590	10
	MPD-790	
Fixação	MPD-590	Parafusos ou trilho DIN
	MPD-790	
Caixa		Plástica, injetada em ABS
Peso (g)	MPD-590	70
	MPD-790	90



Vista lateral



Vista inferior



Vista superior

**Dimensões MPD
590/790**