

---

# RG59 F - Sistemas de Antenas / Redes de Comunicação de dados

## Descrição

O protetor RGC59 F é destinado à proteção de sistemas interligados por cabos coaxiais, apresentando, respectivamente, conexão (fêmea-fêmea) tipo F . Devido à caixa e conexões metálicas, possui alta robustez mecânica. Pode ser instalado em pequenos espaços, pois possui pequenas dimensões. Utilizando componente com alta velocidade de resposta, garante uma rápida proteção para os equipamentos, mantendo-os à níveis aceitáveis de condições de trabalho.

## Aplicação

Projetado para ser utilizado em sistemas com cabos coaxiais, como:

RG59	
- Sistemas de rádios (PX, PY, ERB´s, etc.) - Sistemas de antenas (TV à cabo, Telemetria, etc.)	- sistemas de redes de informática (periféricos, automação, etc.) - sistemas de circuitos fechados de TV; - instrumentos de medição.

## Instalação

O protetor RG59 é instalado em série, o mais próximo possível dos equipamentos a serem protegidos, ao abrigo da chuva e dos raios solares.

O protetor irá sinalizar seu fim de vida útil com uma pequena interferência, ou até mesmo, com a atenuação no sinal do sistema protegido, pois neste momento ele entrará em curto-circuito com o aterramento.

A conexão com o aterramento é feita automaticamente pela carcaça do protetor, caso a malha do cabo esteja aterrada. Caso contrário a conexão deverá ser feita em um dos parafusos exteriores da caixa do protetor.

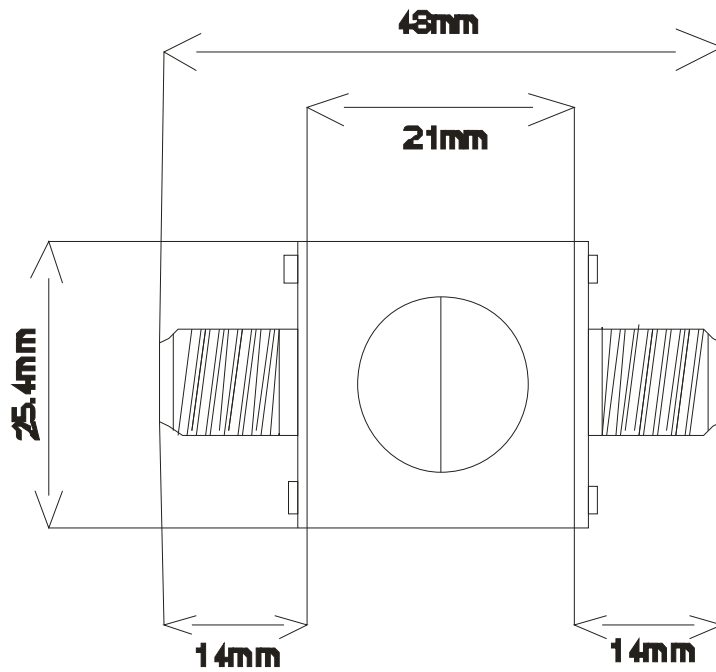
---

## CARACTERÍSTICAS TÉCNICAS

### Características Elétricas

DESCRIÇÃO	UNIDADES		RG59
Conexão	-		F
Faixa de frequência	MHz		2400
Impedância	$\Omega$		75
Tempo de Resposta	$\eta$ s		<1
Tensão de corte (rampa lenta - 100 V/ $\mu$ s)	Vcc		90 $\pm$ 20%
Vida Útil (500A, 10/1000 $\mu$ s)	Pulsos		400
Capacidade de dreno (8/20 $\mu$ s)	KA		10
Corte de corrente em série	MA		120
Resistência de Isolamento	M $\Omega$		>1000
Capacitância	PF		< 1.5
Perda por inserção	DB		0.3
Potência X Frequência @ 75 $\Omega$	275 MHZ		<=40W
	1.2 GHZ		<=25W
	2.4GHZ		<=10W

## Características Mecânicas



DESCRIÇÃO		ESPECIFICAÇÃO
Dimensões (mm)		Vide figura
Fixação		Direta
Caixa		Metálica
Peso (g)		68